

# 別府交差点改良事業・駅西会館駐車場整備事業

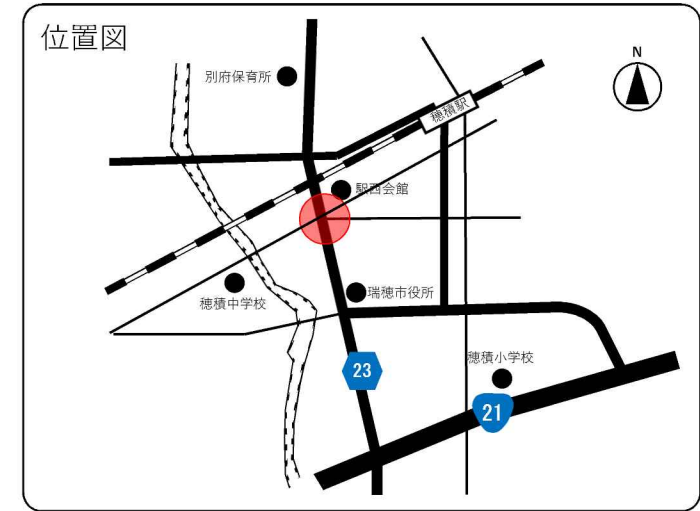
## 1.事業概要

瑞穂市では、穂積駅周辺の円滑な道路交通や安全性の確保などを目的として、(主) 北方多度線から駅南口へのアクセスポイントとなる別府交差点周辺の改良事業を実施します。

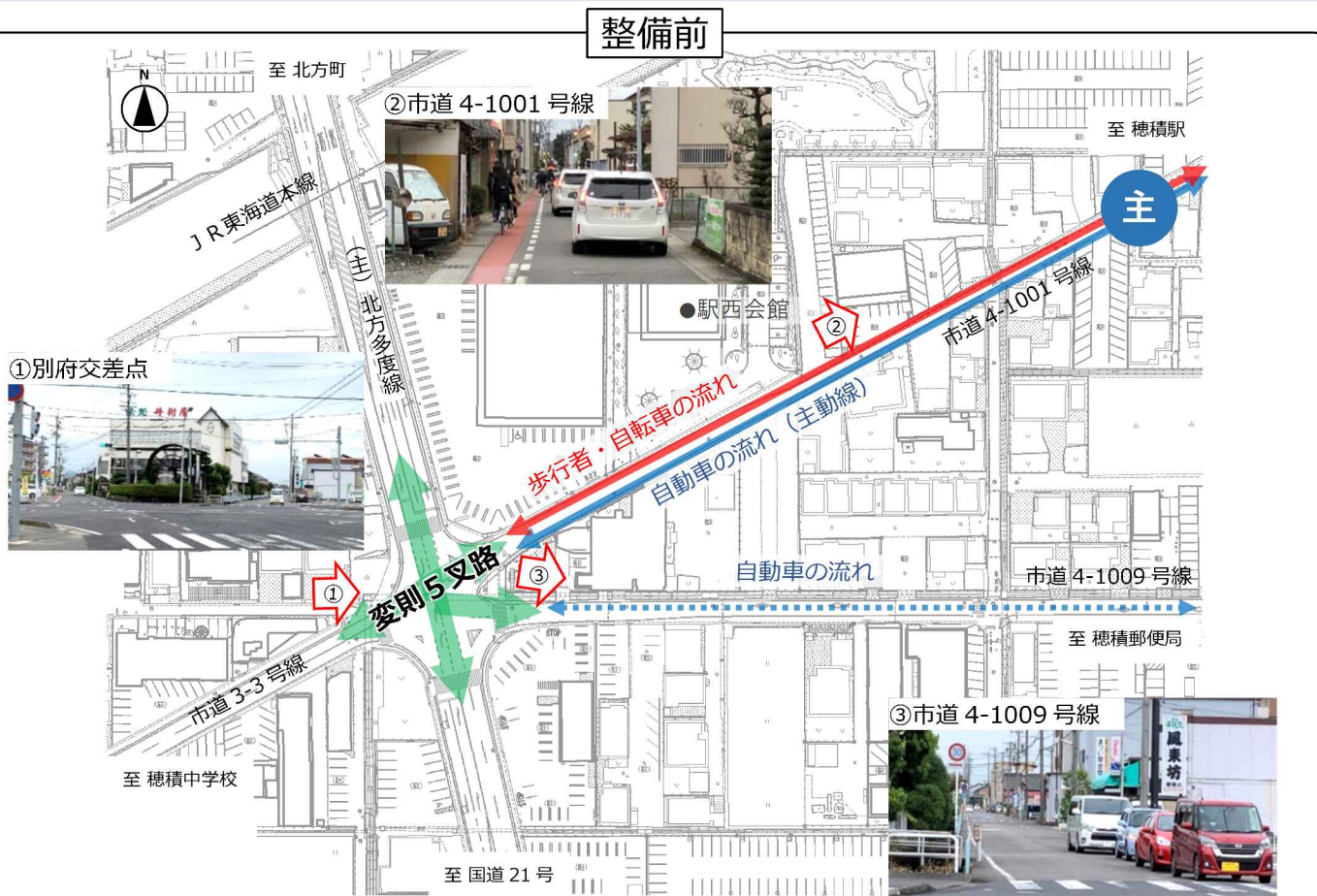
別府交差点周辺の道路環境は、現在、変則5叉路の交差点であることによる市道 4-1009 号線の渋滞発生や市道 4-1001 号線の道路幅員が狭いことによる自動車と自転車、歩行者との交錯といった交通安全上の課題を抱えています。

そこで、交差点形状を変則5叉路から正十字へと改良することにより、穂積駅への自動車の主要動線を振り替え集約することで、円滑な道路交通や歩行者等の安全性・快適性の向上を図ります。

また、別府交差点に隣接している駅西会館の駐車スペース等を増設することにより、施設の利便性向上を図ります。



## 2.整備の効果



### 現状

#### 交差点

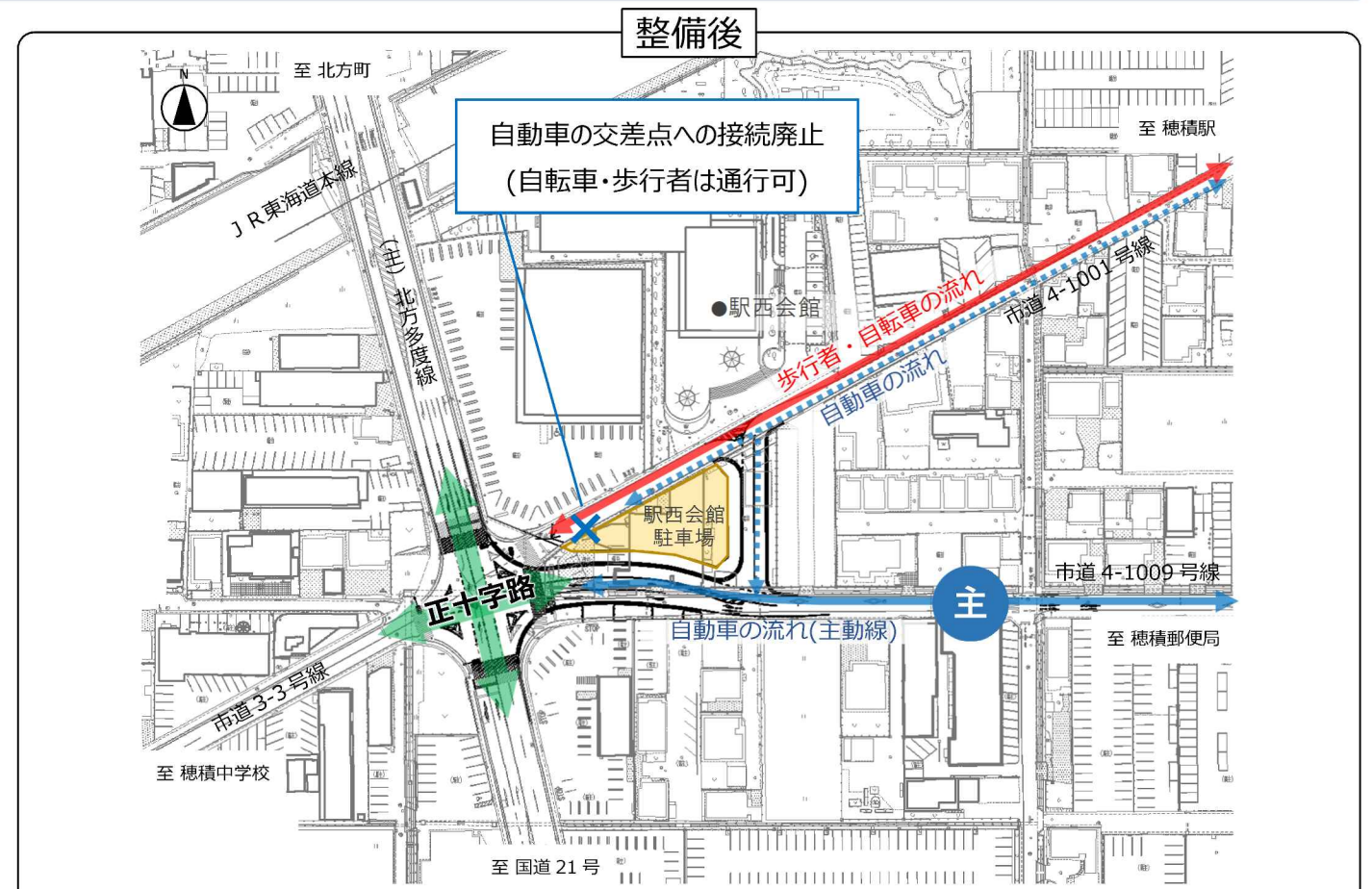
変則5叉路で複雑な信号処理がされており、市道 4-1009 号線では、青信号の時間が短いことによる渋滞が発生している。

#### 交通動線

市道 4-1001 号線は、穂積中学校への通学路に指定されているが、幅員が狭く、交通量が多いことから自動車と自転車、歩行者が交錯し、安全性が懸念されている。

#### 駅西会館

地域活動を中心に多目的な利用ができる施設として、大ホールや会議室等を備えた全体で約 200 人を収容可能。現在、12 台の駐車場が完備されているが、子育て支援や高齢者利用等への対応を考慮すると駐車場が不足している。



### 整備により期待される効果

#### 交差点内の適切な交通誘導

市道 4-1001 号線から交差点への自動車の接続を廃止するとともに、交差点の形状を正十字路にすることで、複雑な信号処理が解消され、適切な交通誘導等を図る。

※歩行者・自転車は、今までどおり通行することができます。

#### 交差点へ接続する市道の安全性の向上

駅への主要動線となっていた市道 4-1001 号線の自動車の流れを市道 4-1009 号線へと集約することにより、人と自動車の流れが分離され、歩行者等の安全性の向上を図る。

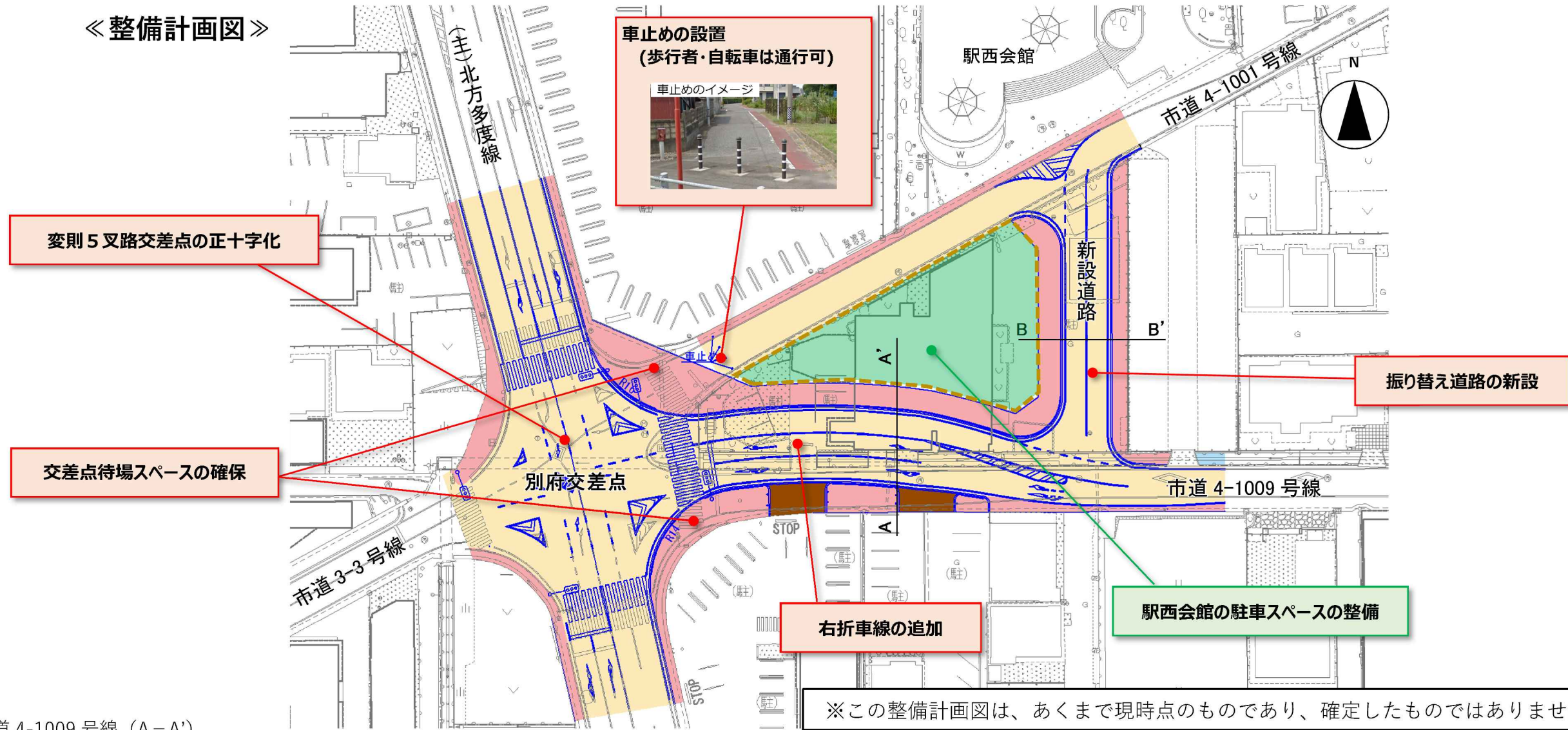
#### 駅西会館の施設の利便性の向上

施設規模に見合った駐車場等を確保することにより、利用の幅が広がり、施設の利便性の向上を図る。



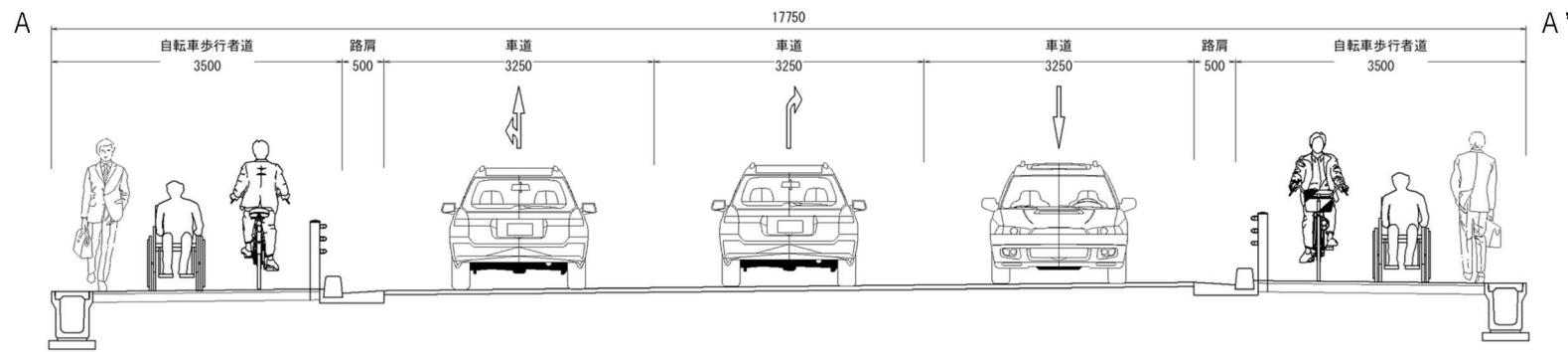
### 3. 交差点改良の整備内容

《整備計画図》

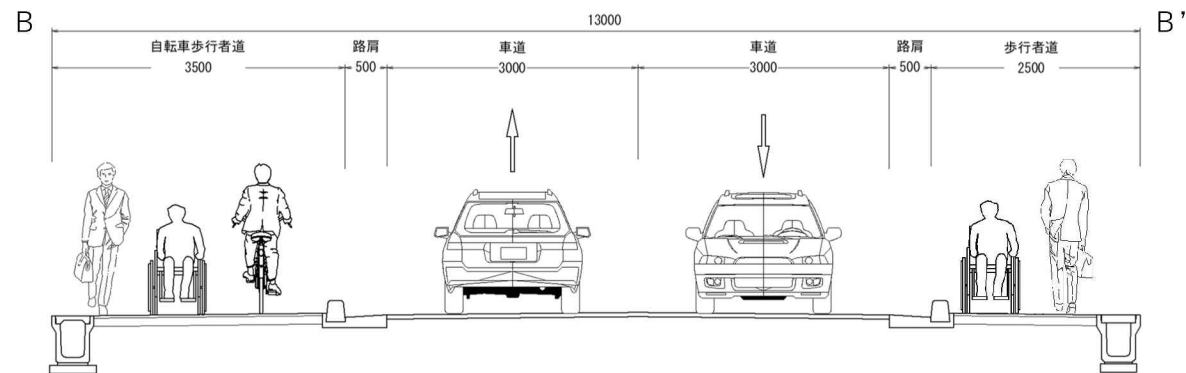


※この整備計画図は、あくまで現時点のものであり、確定したものではありません。

断面図 市道4-1009号線 (A-A')



断面図 新設道路 (B-B')



### 4. 事業スケジュール (予定)

本事業は、以下のスケジュールで進めてまいります。



### 問い合わせ先

瑞穂市 都市整備部 穂積駅圏域拠点整備課

〒501-0392 岐阜県瑞穂市宮田 300 番地 2

TEL : 058-327-2171 メール : kyotenseibi@city.mizuho.lg.jp